

PASTELLA® GRANDE



Плочките Pastella Grande ви даваат можност да бидете во чекор со новите тенденции. Издолжениот формат и миената површина, како и можностите за комбинирање ги прават атрактивно решение.

Карактеристики на производот:

- Отпорност на UV зраци, мраз и луга;
- Отпорност на оптоварување - оптоварување од пешаци;
- Производот е обработен со специјална премаз која обезбедува заштита од атмосферски услови;

Бои:



антрацит



светло сива

Површина:

- Тип на површина „миена“

Примена:

- Тераси/игралишта
- Градини/ дворови
- Алеи/патеки
- Тротоари/плоштади
- Паркови

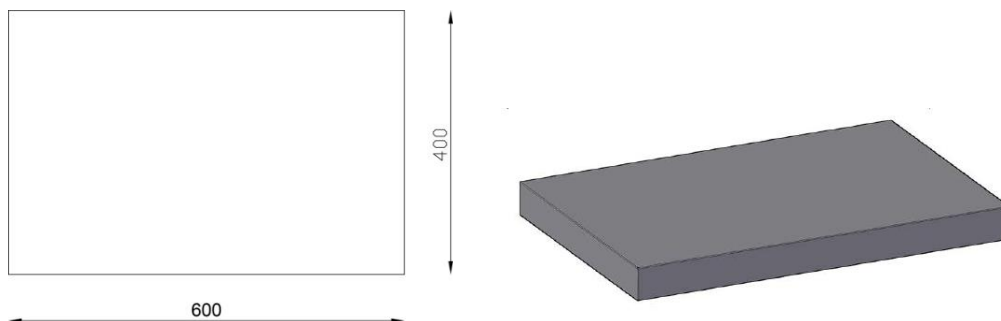
Важно!

За боене на производите се користат висококвалитетни пигменти отпорни на UV зраци. И покрај оптимизираните рецептури, употребата на природни сировини за производство на производите (на пример, цемент, песок, итн.), кои подлежат на природни осцилации, доведува до мали, незначителни промени во боите.

Под влијание на атмосферските влијанија и процесот на експлоатација, првично постоечките разлики во нијансите на производите се изедначуваат. При монтажа на големи, поврзани површини, за да се постигне хомогена слика на просторот, се препорачува истовремено да се постават производи од неколку палети.



Димензии на производите:



Физички параметри на производите:

Точноста на димензиите, отпорноста на мраз, јачината на притисок, како и апсорпцијата на вода се во согласност со барањата на стандардот EN 1339-Барања за бетонски плочи. Контролата на квалитетот на производите Semmelrock Stein + Design е загарантирана со CE ознаката поставена на етикетата на секој артикал и редовно се проверува.

**Барања и карактеристики на производите според стандардот EN 1338
Барања за бетонски плочки за поплочување**

Намена:	За изградба на тротоари, алеи, итн.	Облик и димензии на производите	Погледнете го цртежот погоре				
Димензии: должина/ширина/висина во mm	Погледнете ја табелата подолу	Отпорност на замрзнување-одмрзнување со соли против замрзнување	Класа 3, Ознака D				
Толеранции во димензии: должина/ширина/висина mm	<table border="1"> <tr> <td>+ 2</td> <td>+ 2</td> <td>+ 2</td> </tr> <tr> <td>- 2</td> <td>- 2</td> <td>- 2</td> </tr> </table>			+ 2	+ 2	+ 2	- 2
+ 2	+ 2	+ 2					
- 2	- 2	- 2					
Отпорност на абеење (mm ³)	Класа 4, Ознака I	Апсорпција на вода (g/m ² s)	Класа 2, Ознака B				

Технички спецификации на плочките за поплочување Pastella Grande

Димензии на растер во cm	Работни димензии во mm	Висина во mm	Тип на раб	Закоосување на горниот дел на работ	Препорачана фуга во mm	Приближен трошок за m ² со 5 mm фуга
60 x 40	598 x 398	50	прав	со закоосување	min.5 mm	4,167 бр./m²



Примери на методи за монтажа:

1. Поставување на дренажа, горен и долен носечки слој

На површината опкружена со рабникот, се поставува носечката основа врз претходно цврсто набиена почва. Основата се состои од кршен камен - фракција 0/63 mm.

Важно: Обезбедете наклон за одводнување (минимум 0,5% надолжен и најмалку 2,5% попречен наклон). Тоа значи 0,5 cm или 2-3 cm разлика во висина на 1 m.

2. Изградба на израмнувачки слој

Врз набиената горна основа се поставува мека подлога од кршен камен (тампон) 2/5 mm или 4/7mm со дебелина од 3-6 cm. Најдобар начин да го направите ова е да користите како шаблон метални водилки, високи 2-6 cm. Конечно, вишокот песок се отстранува со помош на мистрија од алуминиум на ниво на металните водилки.

Важно: Завршениот слој за израмнување не треба да се набива, ниту да се гази врз него!

Стручен совет: Израмнете толкава површина колку што можете да попlochите за еден ден.

3. Поставување / сечење

Започнете од еден крај со прав агол (истегнете конец!) - ако е можно од најниската точка на површината. Плочите се редат според висината, аголот и линијата за поставување. За време на работата мора да бидете на предната страна од просторот за попlochување! На поплочената површина може веднаш да се чекори. Мора да се внимава првиот ред на плочки да е под прав агол со оградениот простор за да се избегне непотребно сечење. Ширината на фугата мора да биде најмалку 5 mm (никогаш не поставувајте ги плочките блиску една до друга)! Линијата за фугирање најлесно може да се провери со помош на паралелно истегнат конец или со летва на секои 2-3 метри. Ако немате рабник, можете да користите бетонска потпора за да спречите евентуално пропаѓање на рабовите.

Стручен совет: За поатрактивен и природен изглед и рамномерна распределба на боите, задолжително измешајте ги плочките со различни нијанси од неколку палети! Не користете плочи со видливи дефекти (од транспорт, итн.).

4. Фугирање

Кога плочките се поставени на целата површина, можете да продолжите со фугирање. Изметете ги фугите со сув песок 0/2 mm. Метењето треба да се врши само во сува состојба!

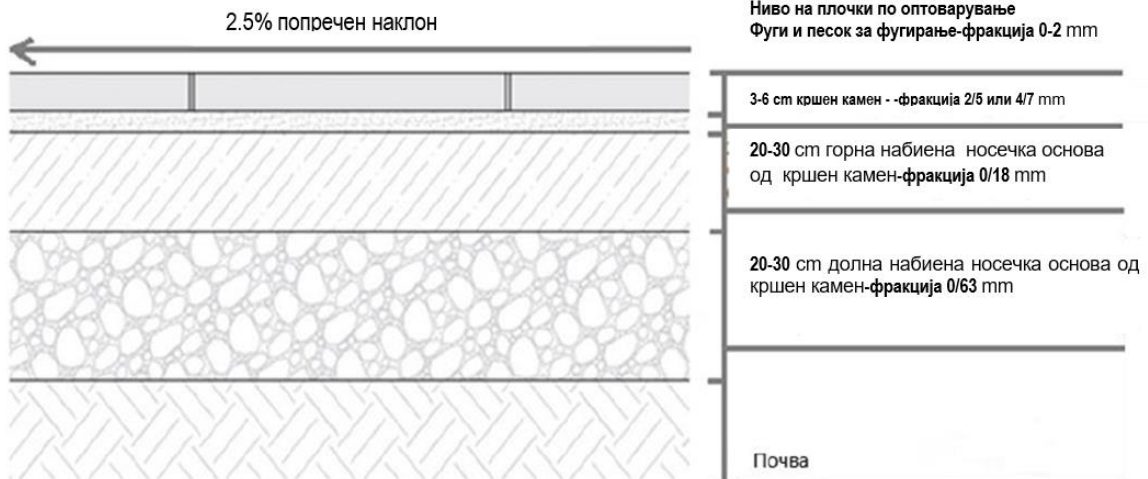
Важно: Фугите треба да се одржуваат и мора редовно да се поправаат или полнат!

5. Пополнување / фугирање со песок / полевање со вода

При поставување на плочи со дебелина ≤ 5 cm, не се препорачува вибрирање со машина по поставувањето. Израмнувањето и нивелацијата на плочите се постигнува рачно со помош на чекан со „гумена“ глава при самото поставување. По поставувањето, површината се прска со вода и песок додека фугите целосно не се наполнат.

Стучен совет: Откако ќе завршите со монтажа и пополнувањето на фугите, посипете дополнителна количина на песок за фугирање врз фугите и оставете да стојат 2-3 недели, а потоа исчистете ја површината уште еднаш!

Во секој случај, мора да се обезбеди добро одводнување на плочките, како на површината така и на основата. Покрај тоа, треба да се обезбеди наклон од 2-2,5% за одведување на површинските води. Основно правило за квалитетен резултат е: основата треба да биде подготвена согласно важечките стандарди и функционалноста на соодветната површина.





Треба да знаете:

Бетон - природен производ

Производите на Semmelrock се направени од висококвалитетни природни материјали. За да се постигне импресивен изглед на површината, повеќето производи дополнително се обработуваат преку разни секундарни процеси како што се миеење, четкање, расцепување, брусење итн. Оваа дополнителна обработка не го менува квалитетот на производите и влијае само на нивниот изглед.

Бетон и боја

За производство на обоени производи во различни бои користиме висококвалитетни специјални пигменти отпорни на УВ зраци и атмосферски влијанија, но поради употребата на природни материјали во производството како цемент, песок и сл., неизбежни се осцилации во нијансите. Како резултат на експлоатацијата, со текот на времето, малите разлики во нијансите на обоените производи се изедначуваат. За да се постигне хомоген изглед на површината, се препорачува истовремено нанесување на производи од неколку палети. Малите отстапувања или нијанси во боите не ги менуваат квалитетите на производите, затоа тие не се предмет на рекламации.

Стандарди за бетонски производи

Павер-елементите (бехатон, плочки, рабници) се предмет на контрола и мора да ги исполнуваат барањата за квалитет на усогласените ЕУ стандарди МКС EN 1338 бехатон, МКС EN 1339 плочки и МКС EN 1340 рабници. Овие стандарди ги дефинираат методите за тестирање на квалитетот, толеранциите и технолошките параметри за соодветната група на производи. По стапувањето во сила на Регулативата 305, контролата на квалитетот и проверката на декларираниите карактеристики на производите со CE ознака се врши во согласност со барањата на стандардот, но се декларирани од страна на производителот во Декларацијата за експлоатациони параметри на производите.

Димензии

Димензиите дадени во каталогот Semmelrock Stein + Design се растерски, односно ја ги вклучуваат „работната големина“ на производите + „минималната фуга, која се бара од стандардот за поставување на плочки по методот на „суво поставување“. За производи со брановидни рабови и декоративни форми, како и за производите на Bradstone, се препорачува големината на фугата и може да варира од 6 - 15 mm, во зависност од избраниот начин на поставување. Димензиите на производите мора да одговараат на толеранциите од стандардите за соодветната група на производи. Секој производ е прикажан со должина, ширина и висина, а цената на метар квадратен може да варира при изборот на различни формати на еден производ, во зависност од избраниот растер. Потребните податоци за димензиите на производите се означени на етикетата на секој производ, како и во техничките податоци.

Безбедност против лизгање

Општо земено, производите од бетон имаат доволна безбедност од лизгање, под услов површината да не е дополнително обработена. Производите со т.н бетонски површини имаат коефициент на лизгање $SRT=45$ и не бараат дополнителни испитувања (МКС EN 1338/1339).

Отпорност на мраз и луга

Компанијата Винербергер доел Винаца гарантира отпорност на мраз и луга на сите објавени производи, според стандардот МКС EN 1338, МКС EN 1339, МКС EN 1340. За одмрзување на мразот во зима да се користат само производи соодветни за бетонски производи (на пр. врз основа на NaCl). Употребата на производи што содржат сулфати може да ги оштети производите.

Промени на бојата од бигор

Светлите дамки или тиња што понекогаш се формираат на бетонски производи се технички неизбежни и варираат во зависност од временските услови и начинот на поставување. Со цел да се минимизира појавата на промена на бојата од бигор ($CaCO_3$), препорачуваме производите да се нанесуваат детално според нашите препораки. Ако сакате, овие наслаги може да се отстранат со помош на специјални производи базирани на киселина со соодветна концентрација, според упатствата на производителот. Не користете четки со метални влакна или млаз од пареа. **Квалитетот на производите на Semmelrock Stein + Design не се намалува со овие дамки, поради што тие не се признаваат како рекламација.** Повеќето производи на Semmelrock Stein + Design имаат внатрешна хидрофобија, што ги минимизира овие промени во бојата.



Микропукнатини

Во некои случаи, може да се појават микропукнатини. Тие не се видливи со голо око на сувиот производ и може да се видат само кога површината е влажна. Овие микропукнатини не влијаат на квалитетот на производот и не се прифаќаат како рекламација.

Обојување

Поради атмосферските влијанија, околината или материјалите на основата, повремено може да се појави мала жолта или кафеава промена на бојата на површината или периферијата на производите. Бидејќи не можеме да влијаеме на овие услови, обојувањето не дава право на рекламација.

Рекламации

Сите жалби или рекламации мора да се поднесат во моментот на прием на производите. Доколку се утврди рекламација поради недостатоци до квалитетот на производите, таа мора да се поднесе пред да се постават производите. Во случај на оправдана рекламација, производите на кои се однесува таа се заменуваат. Сите трошоци поврзани со поставувањето на „стоката предмет на рекламацијата“ не се надоместуваат од производителот, бидејќи се надвор од законските обврски на производителот.

Отстапувања во големината

Винербергер ги гарантира димензиите на сите декларирани производи во согласност со стандардот МКС EN 1338, МКС EN 1339, МКС EN 1340. Отстапувањата во димензиите што се во рамките на толеранциите наведени во овие стандарди не се прифаќаат како рекламација.

Зимско чистење

Кога чистите и отстранувате снег, користете соодветни еластични врвови на машините за да спречите механички оштетувања на плочките. Не користете алати со метален врв за рачно чистење.

Пропаѓање на рабовите

Доколку производите се поставени блиску еден до друг или основата не е добро набиеана пред поставувањето, за време на експлоатацијата, особено кога се изложени на интензивно оптоварување, како резултат на вибрациите може да се појави пропаѓање на горните рабови на тротоарот. Овој проблем е резултат на неправилното поставување и не е поради лош квалитет или проблеми со плочите. Оштетувањата кои се резултат на неправилно поставување или поголемо оптоварување од предвиденото за соодветнат аплоча не се прифаќаат како основа за рекламации.

Производи обработени со „брусење“

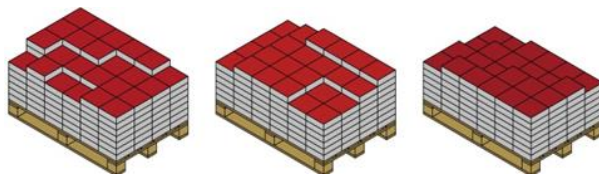
Површината на производите кои се дополнително обработени со брусење, за да се даде „стар - антички“ изглед, е нерамномерно избрушена. Како резултат на оваа обработка, тие можат да бидат испорачани со преостаната прашина на површината, и овие последици од дополнителната обработка не се причина за рекламации, бидејќи не водат до нарушување на квалитетот на производите.

Боја и структура

Бојата и структурните отстапувања во бетонските производи се неизбежни поради употребата на природни сировини (цемент, песок, итн.), кои подлежат на природни осцилации.

Обоените бетонски производи содржат висококвалитетни пигменти отпорни на УВ зраци. Под влијание на атмосферските услови, со текот на времето може да се појават незначителни промени во бојата и структурата на површината. Можно е првичните постоечки разлики да бидат компензирани во процесот на експлоатација на плочикот. Мора да се има предвид дека разликите на производите се засилуваат ако некои од нив се изложени на директни атмосферски влијанија, а други се поставени во затворени простории. **За да се постигне рамномерна боја на површината, добро е при поставувањето да се обрне внимание да се земаат единечни производи од неколку различни палети во исто време и нивно поставување со правилната страна нагоре.** Да се земе во предвид дека изложбените примероци служат како помош при носењето на вашата лична одлука. Боите и структурните разлики се неизбежни, но тие не влијаат на соодветноста на нашите производи и затоа не се признаени од нас како рекламација.

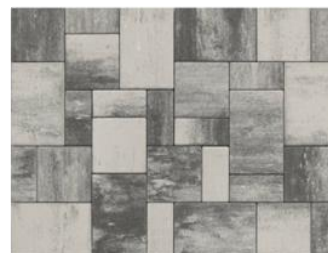
Шема на поставување на производи од неколку палети истовремено:



Изглед на поставени плочки:



При редeње од иста палета



При редeње од неколку палети