

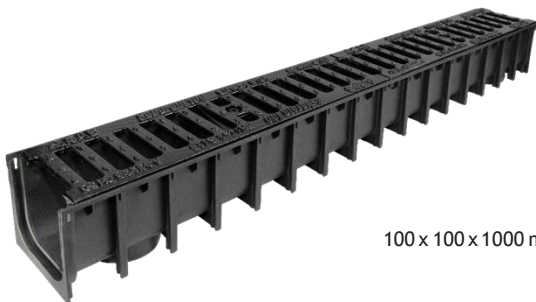
Технически податоци

SemDrain® DIY B125 одводен канал



„Направи сам“ B 125 жлезна решетка.

Do It Yourself



100 x 100 x 1000 mm

Производ	Решетка: жлезна решетка Рабови: пластичен заштитен раб Приклучок: вертикално Поставуње: рачно
Карактеристики на производот	<ul style="list-style-type: none"> • Материјал: полипропилен со одлични механички, физички и хемиски карактеристики • Отпорност на високи и ниски температури, соли, киселини и бази • Мала тежина, голема јакост • Систем за поврзување перо и жлеб со претходно инсталирани решетки • Лесен пристап – лесно чистење
Примена	Пешачки зони, области наменети за автомобили и лесни товарни камиони, паркинзи, гаражи.

Технички податоци

Класа на оптоварување B125	Сила на оптоварување 125 kN	Макс. оптоварување < 12500 кг
----------------------------	-----------------------------	-------------------------------

Димензии во mm		Тежина кг/парче	Парчиња во палета	Тежина кг/пал
L X H	L1 X H1			
100 X 100	125 X 117	5,5	80	440

Поставување

рачно	машиносно
X	

Ниво на оптоварување

пешаци	автомобили	товарни возила
X	X	

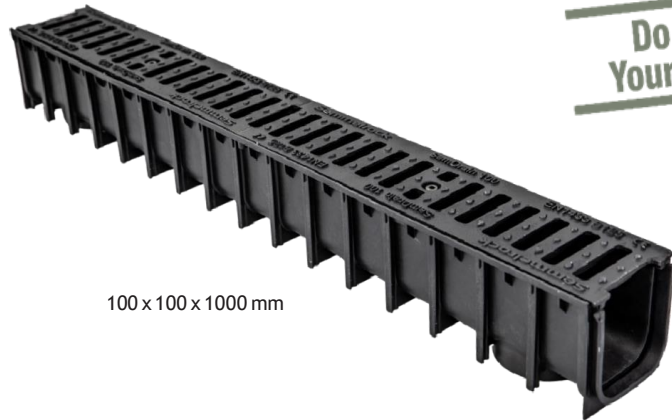
Технически податоци

SemDrain® DIY B125 одводен канал



„Направи сам“ B 125 жезлна решетка.

Do It Yourself



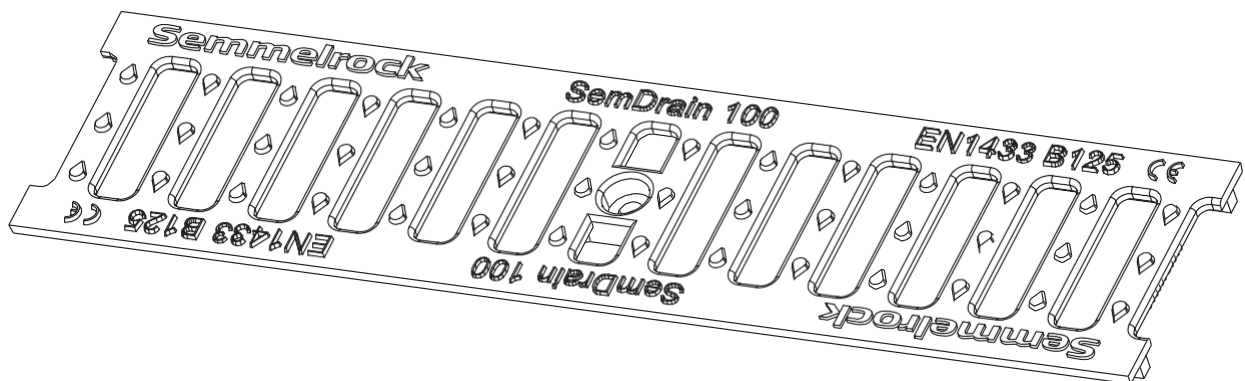
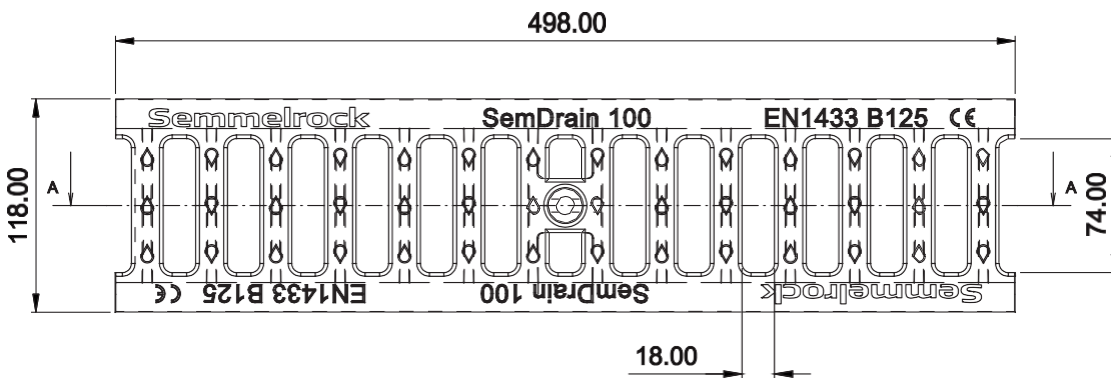
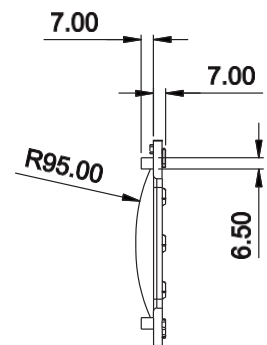
100 x 100 x 1000 mm



Жезлна решетка

Отвори на решетката : 348 cm²/m

Тежина: 4,2 kg/m



Технически податоци

SemDrain® DIY B125 одводен канал



„Направи сам“ B 125 жезлна решетка.

PP канал

Вертикален приклучок

