

Технически податоци

SemDrain® C250 одводен канал



PAGF решетка



100 x 100 x 1000 mm

Производ	<p>Решетка: PAGF решетка</p> <p>Рабови: пластичен заштитен раб</p> <p>Приклучок: вертикално и хоризонтално</p> <p>Поставуње: рачно</p>
Карактеристики на производот	<ul style="list-style-type: none"> • Материјал: полипропилен со одлични механички, физички и хемиски карактеристики • Отпорност на високи и ниски температури, соли, киселини и бази • Мала тежина, голема јакост • Систем за поврзување перо и жлеб со претходно инсталирани решетки • Лесен пристап – лесно чистење
Примена	<p>Пешачки зони, области наменети за автомобили и повремено оптоварување од тешки товарни возила. Патишта каде се поставени мах. 50cm од работ или 20 cm во тротоарот, како и за ленти, во кои нема активно движење.</p>

Технички податоци

Класа на оптоварување C250	Сила на оптоварување 250 kN	Макс. оптоварување < 25000 кг
----------------------------	-----------------------------	-------------------------------

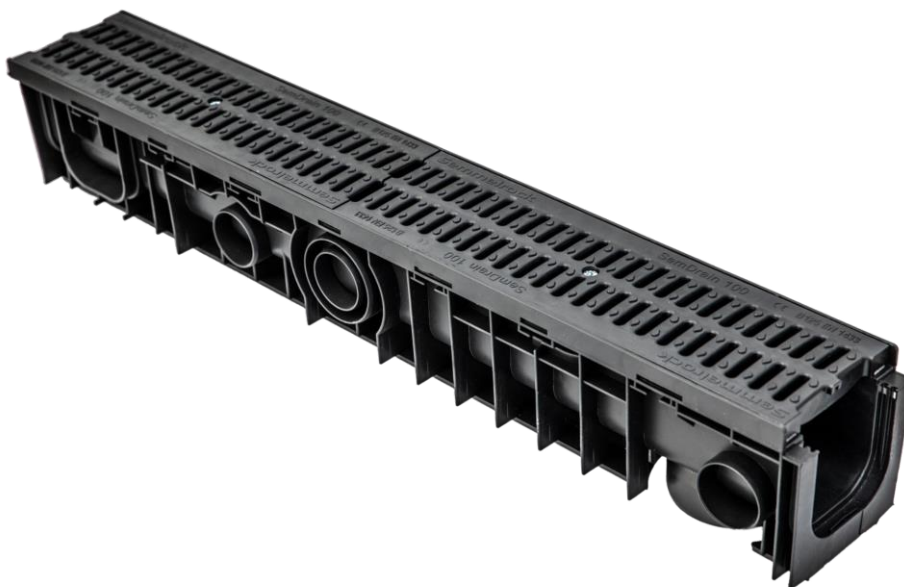
Димензии во mm		Тежина кг/парче	Парчиња во палета	Тежина кг/пал
L X H	L1 X H1			
100 X 100	150 X 150	4,8	124	595,2

Поставување		Ниво на оптоварување		
рачно	машинско	пешаци	автомобили	товарни возила
X		X	X	X

SemDrain® C250 одводен канал



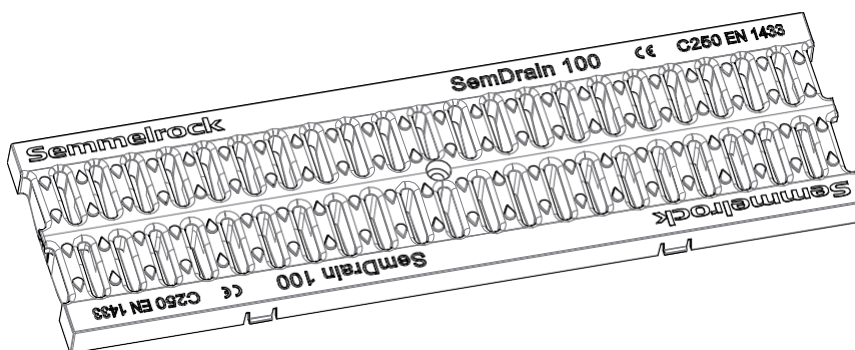
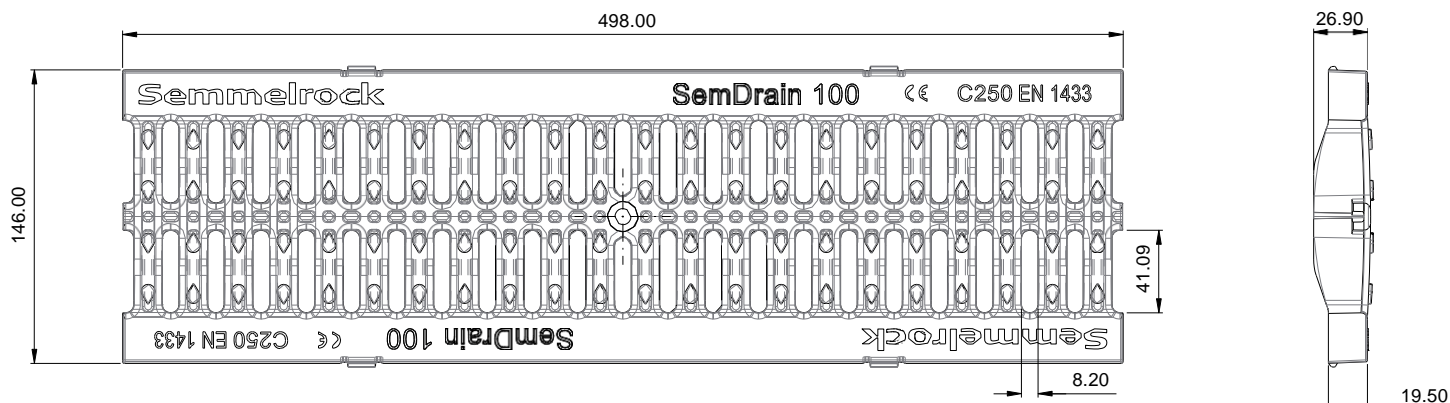
PAGF решетка



PAGF решетка

Отвори на решетката: 288 cm²/m

Тежина: 2,4 kg/m



SemDrain® C250 одводен канал



PAGF решетка.

ПП канал

Пластични засилени рабови

Приклучок: Вертикално и хоризонтално

