

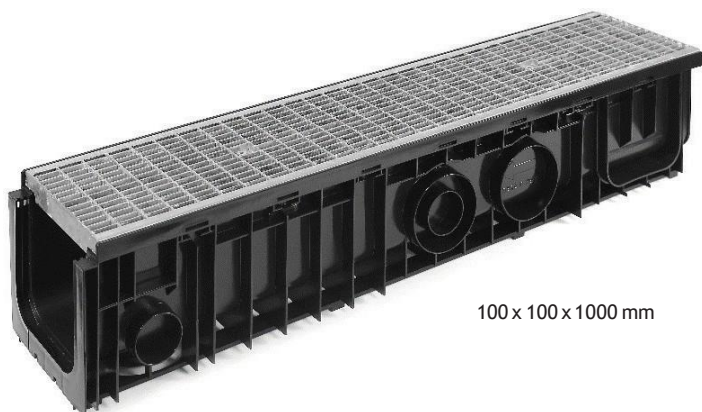
Технически податоци

SemDrain® B125 одводен канал



B125

B125 поцинкувана челична решетка 31x9 mm



100 x 100 x 1000 mm

Производ	<p>Решетка: поцинкувана челична решетка Рабови: пластичен заштитен раб Приклучок: вертикално Поставуње: рачно</p>
Карактеристики на производот	<ul style="list-style-type: none"> • Материјал: полипропилен со одлични механички, физички и хемиски карактеристики • Отпорност на високи и ниски температури, соли, киселини и бази • Мала тежина, голема јакост • Систем за поврзување перо и жлеб со претходно инсталирани решетки • Лесен пристап – лесно чистење
Примена	Пешачки зони, области наменети за автомобили и лесни товарни камиони, паркинзи, гаражи.

Технички податоци

Класа на оптоварување B125	Сила на оптоварување 125 kN	Макс. оптоварување < 12500 kg
----------------------------	-----------------------------	-------------------------------

Димензии во mm		Тежина кг/парче	Парчиња во палета	Тежина кг/пал
L X H	L1 X H1			
100 X 100	150 X 150	6,4	124	793.6

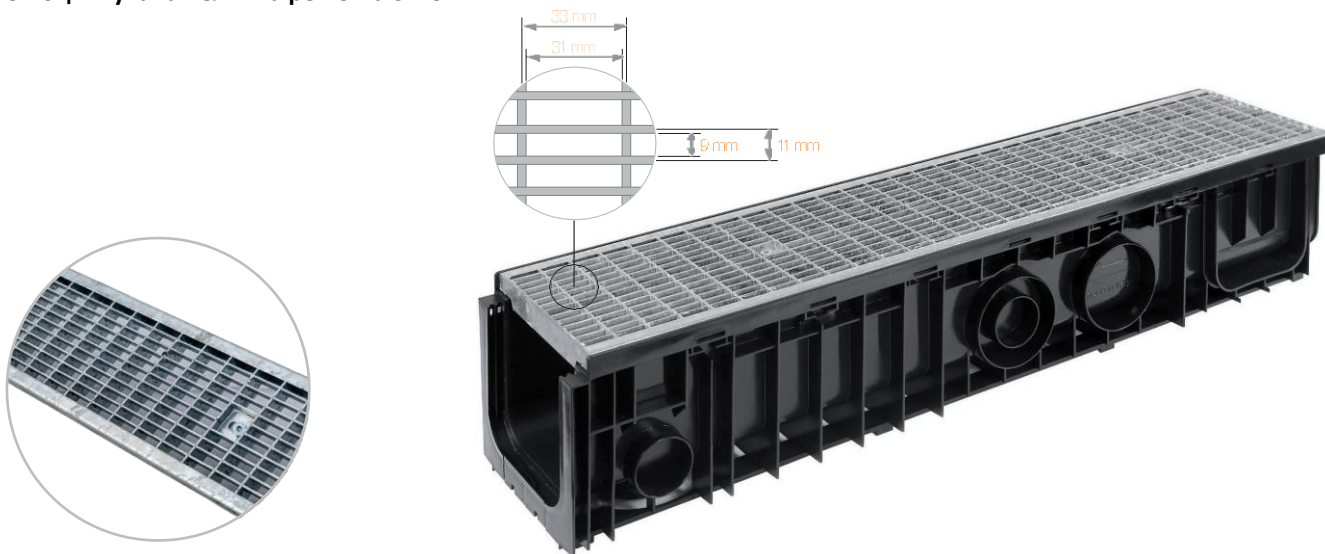
Полагане		Степен на натоварване		
рчно	машинно	пешеходно	автомобилно	тежкотоварно
x		x	x	

SemDrain® B125 одводен канал

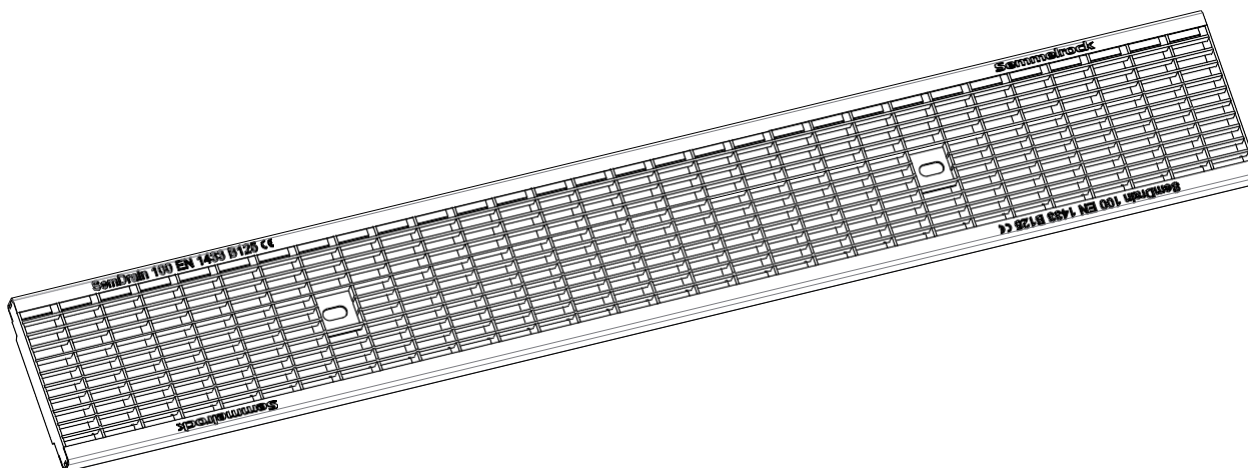
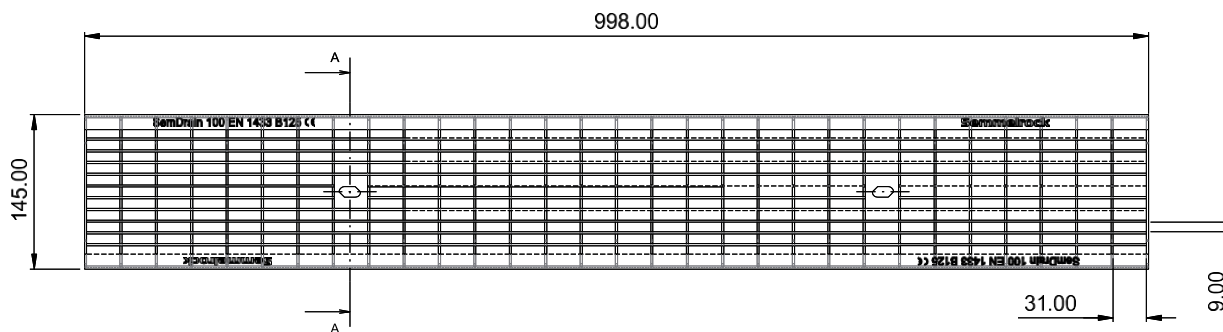


B125

B125 поцинкувана челична решетка 31x9 mm



Поцинкувана челична решетка 31x9 mm
Отвори на решетката: 800 cm²/m
Тежина: 4,1 kg/m



SemDrain® B125 одводен канал



B125

B125 поцинкувана челична решетка 31x9 mm

ПП канал
Пластични засилени рабови
Приклучок: Вертикално и хоризонтално

